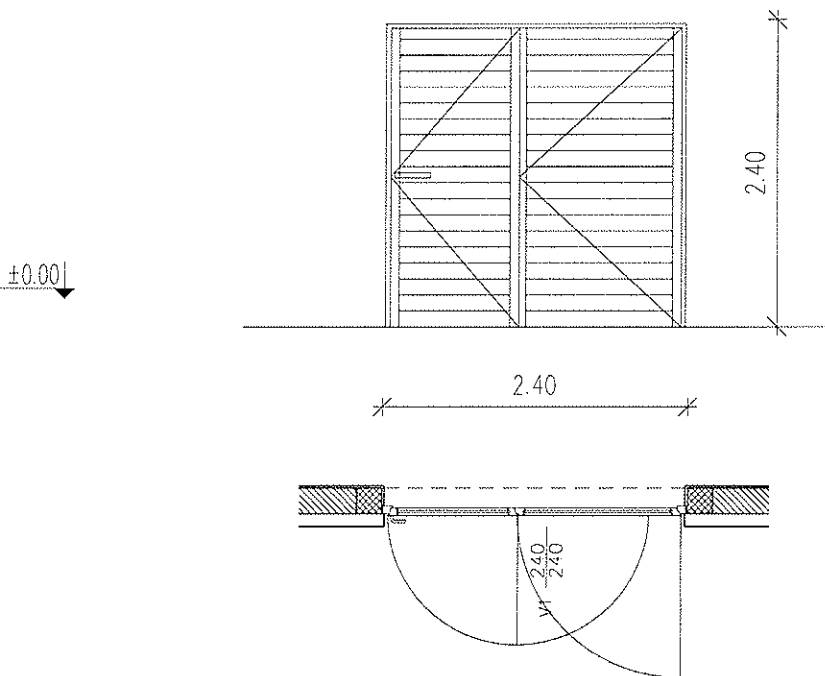


OZNAKA: V1  
 DIMENZIJA: 240/240  
 POZICIJA: VEŽICA-VHOD  
 KOLIČINA: 1 kos  
 OPIS: VHODNA VRATA

V1

- okvir: les-sibirski močesen, material in barva po izboru arhitekta in investitorja
- odpiranje: dvokrilno, vrata+zgibnoše drugi del vrat
- prag: kamen-repen
- leseno,dvokrilno masivno vrata



MERE PREVERITI IN USKLADITI NA OBJEKTU Z ARHITEKTOM!

**ČOPIČ** arhitekti d.o.o.

Lokerjev drevored 1, 5270 Ajdovščina, telefon: 041 371 225, e-mail: copic@net-rs.si

LOKACIJA:  
 št. parcele: 84/3, 84/2, 83/3, 81/2,  
 84/4, 83/1, 83/2  
 k.o. LOKAVEC  
 OBČINA AJDOVŠČINA

VRSTA NACRTA:

št. 1 - NACRT ARHITEKTURE

INVESTITOR:

**OBČINA AJDOVŠČINA**  
**CESTA 5. MAJA 6a**  
**5270 AJDOVŠČINA**

ZA GRADNJO:

NOVOGRADNJA

OBJEKT:

MRLIŠKA VEŽICA V LOKAVCU

NACRT:

HEME VRAT

ODGOVORNI VODJA PROJEKTA:

ANDREJ ČOPIČ, univ. dipl. inž. arh. ZAPS1251

POČPIS:

VRSTA PROJ.:

ŠT. PROJ.:

ŠT. NACRTA:

ODGOVORNI PROJEKTANT:

ANDREJ ČOPIČ, univ. dipl. inž. arh. ZAPS1251

POČPIS:

PZI

66/2009

66-1/2009

SOIZDAVLEC:

POČPIS:

1:50

DATUM:

oktober 2013

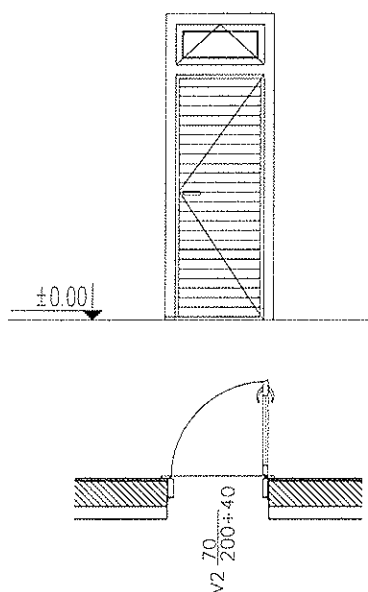
LIST:

01

# V2

OZNAKA:	V2
DIMENZIJA:	70/200+40nadsvetloba
POZICIJA:	SHRAMBA, ČAJNA KUHINJA
KOLIČINA:	2 kos
OPIS:	NOVA VRATA

- okvir: les-sibirski močesen, material in barva po izboru arhitekta in investitorja
- steklo: troslojni termopan,  $U=0,9W/m^2K$ -neprosojno
- odpiranje: enokrilno, nadsvetloba kol ventus okno
- prag: kamen -repen
- opomba: leseno masivna enokrilna vrata z nadsvetloba, ki se odpira kol ventus okno



MERE PREVERITI IN USKLADITI NA OBJEKTU Z ARHITEKTOM!

## ČOPIČ arhitekt d.o.o.

Lokerjev drevored 1, 5270 Ajdovščina, telefon: 041 371 225, e-mail: copic@nst-rs.si

LOKACIJA:  
št. parcele: 84/3, 84/2, 83/3, 81/2,  
84/4, 83/1, 83/2  
k.o. LOKAVEC  
OBČINA AJDOVŠČINA

VRSTA NAČRTA:

št. 1 - NAČRT ARHITEKTURE

NAČRT:

HEME VRAT

INVESTITOR:	OBČINA AJDOVŠČINA CESTA 5. MAJA 6a 5270 AJDOVŠČINA	ZA GRADNJO:	NOVOGRADNJA	VRSTA PROJ.:	PZI	ŠT. PROJ.	66/2009	ŠT. NAČRTA.	66-1/2009
ODGOVORNI VOJKA PROJEKTA:	ANDREJ ČOPIČ, univ. dipl. inž. arh. ZAPS1251	PODPIS:		ŠKRILO:	1:50	DATUM:	oktober 2013	LIST:	02
ODGOVORNI PROJEKTANT:	ANDREJ ČOPIČ, univ. dipl. inž. arh. ZAPS1251	PODPIS:			DATUM:	oktober 2013	LIST:	02	
SODELAVEC:		PODPIS:			DATUM:	oktober 2013	LIST:	02	

# V3

OZNAKA: V3

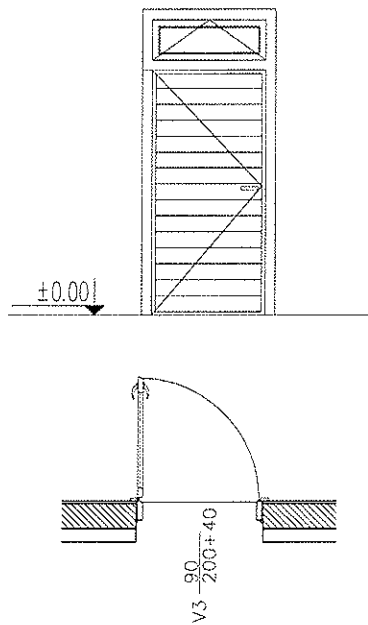
DIMENZIJA: 90/200+40

POZICIJA: WC ŽENSKI

KOLIČINA: 1 kos

OPIS: NOVA VRATA

- okvir: les-sibirski močesen, material in barva po izboru arhitekta in investitorja
- steklo: troslojni termapan,  $U=0,9W/m^2K$  -neprosojno
- odpiranje: enokrakno, nadsvetiloba kot ventus okno
- prag: kamen -repen
- opomba: lesena masivna enokrakna vrata z nadsvetiloba, ki se odpira kot ventus okno



MERE PREVERITI IN USKLADITI NA OBJEKTU Z ARHITEKTOM!

**ČOPIČ** arhitekti d.o.o.

Lokerjev drevored 1, 5270 Ajdovščina, telefon: 041 371 225, e-mail: copic@net-rs.si

LOKACIJA:  
št. parcele: 84/3, 84/2, 83/3, 81/2,  
84/4, 83/1, 83/2  
k.o. LOKAVEC  
OBČINA AJDOVŠČINA

VRSTA NAČRTA:

št. 1 - NAČRT ARHITEKTURE

INVESTITOR:

OBČINA AJDOVŠČINA  
CESTA 5. MAJA 6a  
5270 AJDOVŠČINA

ZA GRADNJO:

NOVOGRADNJA

OBJEKT:

MRLIŠKA VEŽICA V LOKAVCU

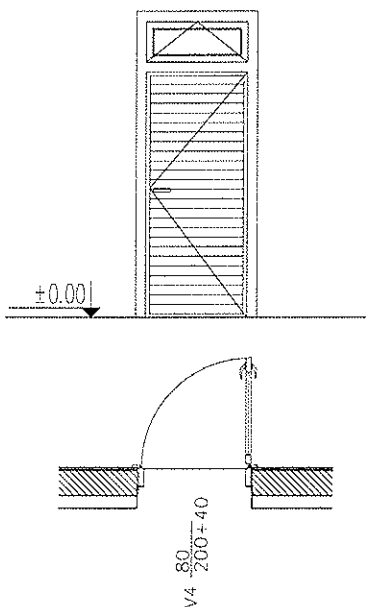
NAČRT:

HEME VRAT

ODGOVORNI VOĐJA PROJEKTA:	ANDREJ ČOPIČ, univ. dipl. inž. arh. ZAPS1251	PODPIS:		VRSTA PROJ.:	PZI	ŠT. PROJ.:	66/2009	ŠT. NAČRTA:	66-1/2009
ODGOVORNI PROJEKTANT:	ANDREJ ČOPIČ, univ. dipl. inž. arh. ZAPS1251	PODPIS:		MERILO:		DATUM:		LIST:	
BODELAVEC:		PODPIS:		1:50	oktober 2013			03	

OZNAKA:	V4	<b>V4</b>
DIMENZIJA:	80/200+40	
POZICIJA:	WC MOŠKI	
KOLIČINA:	1 kos	
OPIS:	NOVA VRATA	

- okvir: les-sibirski močesen, material in barva po izboru arhitekta in investitorja
- steklo: troslojni termopan,  $U=0,9W/m^2K$ -neprosojno
- odpiranje: enokrilna, nadsvetloba kot ventus okno
- prag: kamen -repen
- opomba: lesena masivna enokrilna vrata z nadsvetloba, ki se odpira kot ventus okno



MERE PREVERITI IN USKLADITI NA OBJEKTU Z ARHITEKTOM!

**ČOPIČ** arhitekt d.o.o.

Lokarjev drevored 1, 5270 Ajdovščina, telefon: 041 371 225, e-mail: copic@net-rs.si

LOKACIJA:  
št. parcele: 84/3, 84/2, 83/3, 81/2,  
84/4, 83/1, 83/2  
k.o. LOKAVEC  
OBČINA AJDOVŠČINA

VRSTA NAČRTA:

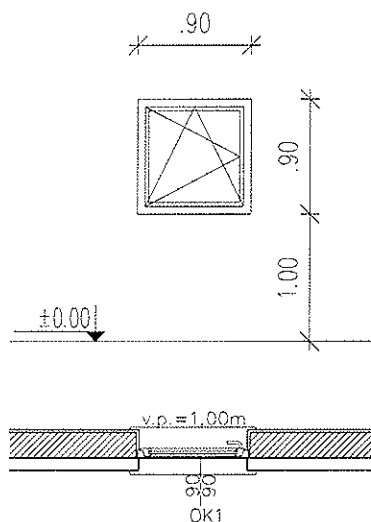
št. 1 - NAČRT ARHITEKTURE

INVESTITOR:		ZA GRADNJO:		NAČRT:	
OBČINA AJDOVŠČINA CESTA 5. MAJA 6a 5270 AJDOVŠČINA		NOVOGRADNJA		SHEME VRAT	
		OBJEKT:			
		MRLIŠKA VEŽICA V LOKAVCU			
ODGOVORNI VOĐJA PROJEKTA:	ANDREJ ČOPIČ, univ. dipl. inž. arh. ZAPS1251	PODPIS:	VRSTA PROJ.:	ŠT. PROJ.:	ŠT. NAČRTA
ODGOVORNI PROJEKTANT:	ANDREJ ČOPIČ, univ. dipl. inž. arh. ZAPS1251	PODPIS:	PZI	66/2009	66-1/2009
SODELAVEC:		PODPIS:	1:50	DATUM:	LIST:
		PODPIS:		oktober 2013	04

OZNAKA: OK1  
 DIMENZIJA: 90/90  
 POZICIJA: ČAJNA KUHINJA  
 KOLIČINA: 1 kos  
 OPIS: NOVO OKNO

# OK1

- okvir: les-sibirski močesen, material in barva po izboru arhitekta in investitorja
- steklo: trostojni termopan,  $U=0,9W/m^2K$
- odpiranje: klasično + vetus
- senčila: notranje žaluzije
- zunanja polica: kamen-repen
- notranja polica: kamen-repen, deb. 3 cm
- opomba: mere vzeti na objektu!



MERE PREVERITI IN USKLADITI NA OBJEKTU Z ARHITEKTOM!

**ČOPIČ** arhitekti d.o.o.

Lokerjev dravored 1, 5270 Ajdovščina, telefon: 041 371 225, e-mail: copic@net-rs.si

LOKACIJA:  
 št. parcele: 84/3, 84/2, 83/3, 81/2,  
 84/4, 83/1, 83/2  
 k.o. LOKAVEC  
 OBČINA AJDOVŠČINA

VRSTA NAČRTA:

št. 1 - NAČRT ARHITEKTURE

INVESTITOR:

**OBČINA AJDOVŠČINA**  
**CESTA 5. MAJA 6a**  
**5270 AJDOVŠČINA**

ZA GRADNJO:

**NOVOGRADNJA**

OBJEKT:

**MRLIŠKA VEŽICA V LOKAVCU**

NAČRT:

**SHEME OKEN**

ODGOVORNI VOĐJA PROJEKTA:

ANDREJ ČOPIČ, univ. dipl. inž. arh. ZAPS1251

PODPIS:

VRSTA PROJ.:

ŠT. PROJ.

ŠT. NAČRTA:

ODGOVORNI PROJEKTANT:

ANDREJ ČOPIČ, univ. dipl. inž. arh. ZAPS1251

PODPIS:

PZI

66/2009

66-1/2009

SODELAVEC:

PODPIS:

1:50

DATUM:

LIST:

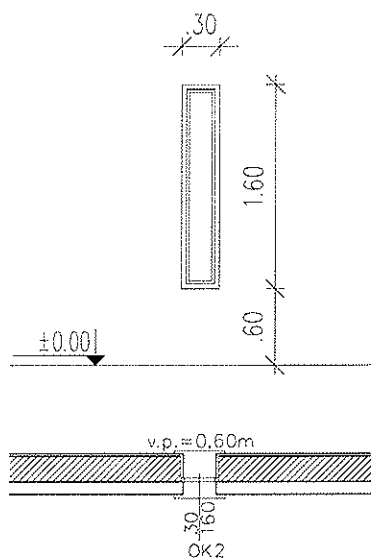
oktober 2013

01

OZNAKA: OK2  
 DIMENZIJA: 30/160  
 POZICIJA: MRLIŠKA VEŽICA  
 KOLIČINA: 2 kos  
 OPIS: NOVO OKNO

# OK2

- okvir: les-sibirski močesen, material in barva po izboru arhitekta in investitorja
- steklo: barvano steklo, troslojni termopan,  $U=0,9W/m^2K$
- odpiranje: fiksno zasteklitev
- zunanja polica: kamen-repen
- notranja polica: kamen-repen, deb. 3 cm
- opomba: mere vzeti na objektu!



MERE PREVERITI IN USKLADITI NA OBJEKTU Z ARHITEKTOM!

**ČOPIČ** arhitekt d.o.o.

Lokarjev drevored 1, 5270 Ajdovščina, telefon: 041 371 225, e-mail: copic@net-rs.si

LOKACIJA:  
 št. parcele: 84/3, 84/2, 83/3, 81/2,  
 84/4, 83/1, 83/2  
 k.o. LOKAVEC  
 OBČINA AJDOVŠČINA

VRSTA NAČRTA:

št. 1 - NAČRT ARHITEKTURE

INVESTITOR:

**OBČINA AJDOVŠČINA**  
**CESTA 5. MAJA 6a**  
**5270 AJDOVŠČINA**

ZA GRADNJO:

**NOVOGRADNJA**

OBJEKT

**MRLIŠKA VEŽICA V LOKAVCU**

NAČRT:

**SHEME OKEN**

ODGOVORNI VODJA PROJEKTA:	ANDREJ ČOPIČ, univ. dipl. inž. arh. ZAPS1251	PODPIS:	VRSTA PROJ.	ŠT. PROJ.	ŠT. NAČRTA:
ODGOVORNI PROJEKTANT:	ANDREJ ČOPIČ, univ. dipl. inž. arh. ZAPS1251	PODPIS:	PZI	66/2009	66-1/2009
SODELAVEC:		PODPIS:	1:50	DATUM:	UST:
		PODPIS:		oktober 2013	02

OZNAKA: OK3

DIMENZIJA: 140/240-OBLIKA KRIŽA

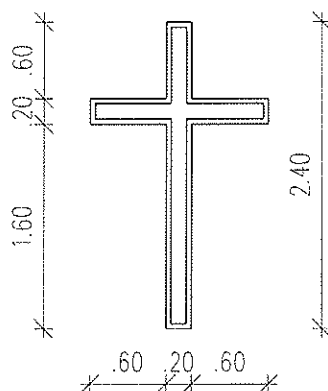
POZICIJA: MRLIŠKA VEŽICA

KOLIČINA: 1 kos

OPIS: NOVO OKNO

# OK3

- okvir: les-sibirski močesen, material in barva po izboru arhitekta in investitorja
- steklo: barvano steklo, troslojni termopan,  $U=0,9W/m^2K$
- odpiranje: fiksna zasteklitev
- zunanja polica: kamen-repen
- notranja polica: kamen-repen, deb. 3 cm
- opomba: mere vzeti na objektu!



MERE PREVERITI IN USKLADITI NA OBJEKTU Z ARHITEKTOM!

## ČOPIČ arhitekti d.o.o.

Lokarjev drevored 1, 5270 Ajdovščina, telefon: 041 371 225, e-mail: copic@net-rs.si

LOKACIJA:  
št. parcele: 84/3, 84/2, 83/3, 81/2,  
84/4, 83/1, 83/2  
k.o. LOKAVEC  
OBČINA AJDOVŠČINA

VRSTA NAČRTA:

št. 1 - NAČRT ARHITEKTURE

NAČRT

SHEME OKEN

INVESTITOR:	OBČINA AJDOVŠČINA CESTA 5. MAJA 6a 5270 AJDOVŠČINA	ZA GRADNJO:	NOVOGRADNJA	VRSTA PROJ.:		ŠT PROJ.	ŠT NAČRTA
		OBJEKTI:	MRLIŠKA VEŽICA V LOKAVCU	PZI	66/2009	66-1/2009	
ODGOVORNI VODJA PROJEKTA:	ANDREJ ČOPIČ, univ. dipl. inž. arh. ZAPS1251	PODPIS:		MERILO:	1:50	DATUM:	oktober 2013
ODGOVORNI PROJEKTANT:	ANDREJ ČOPIČ, univ. dipl. inž. arh. ZAPS1251	PODPIS:					LIST
SODELAVEC:		PODPIS:					03